

## Informazioni tecniche

|                 |                          |
|-----------------|--------------------------|
| CILINDRATA      | 26,9 CC                  |
| POTENZA         | 1,04 (1,4) KW (CV)       |
| SERBATOIO MIX   | 240 ML                   |
| SERBATOIO OLIO  | 160 ML                   |
| PESO            | 3 KG                     |
| LUNGHEZZA BARRA | 25 (10) CM (POLLICI)     |
| PASSO CATENA    | 3/8 B.P. POLLICI         |
| MAGLIE          | 40 NR.                   |
| CANALE          | 1,3 (0,050) MM (POLLICI) |

## Documenti

Motore, Carter motore

---

Marmitta

---

Filtro aria

---

Bobina, Volano

---

Avviamento

---

Pompa olio

---

Impugnature

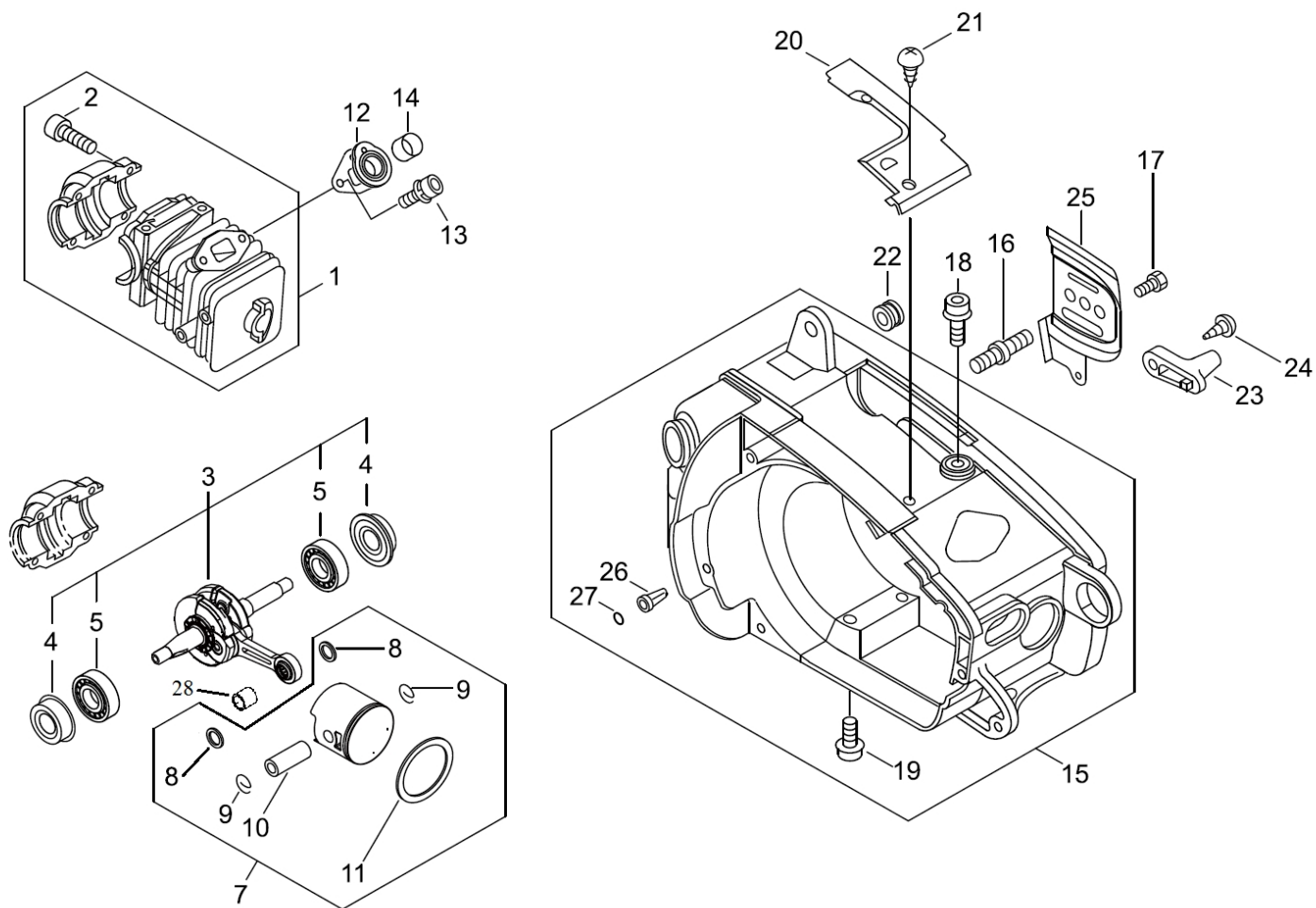
---

Freno catena, Frizione, Campana frizione

---

Carburatore

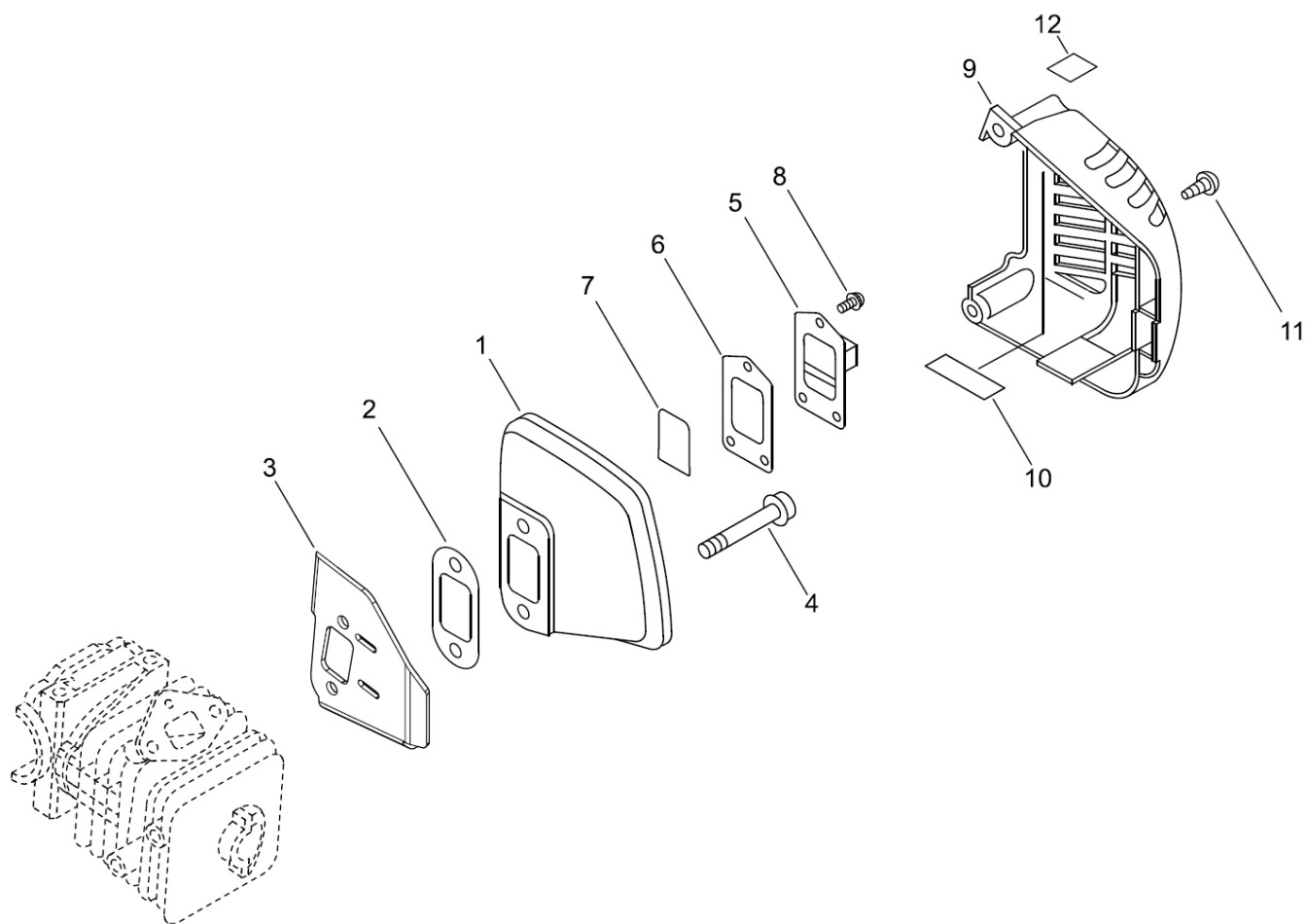
---



## Illustrazione Motore, Carter motore

---

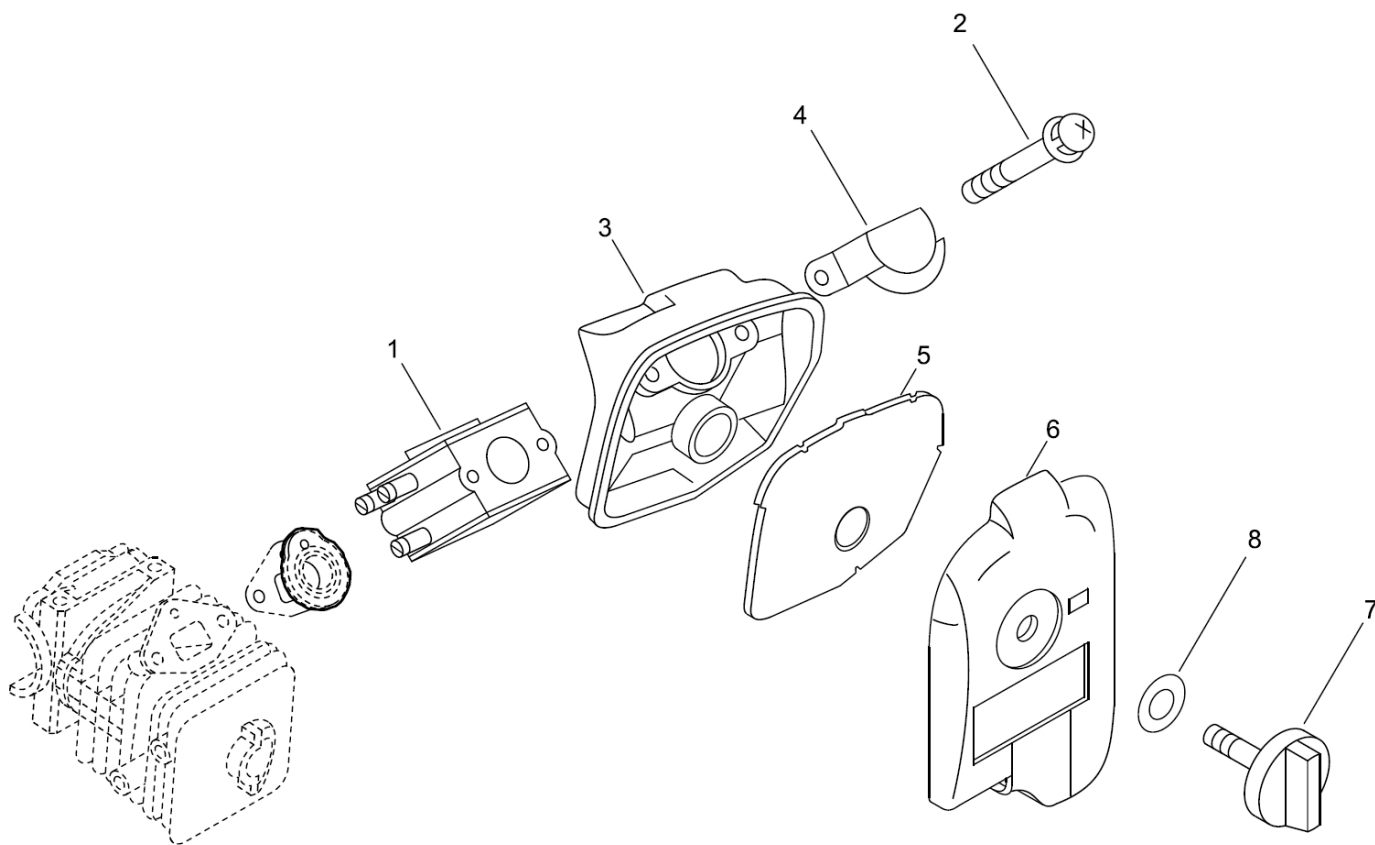
| Rif. | Articolo       | Descrizione                           | Q.tà | Nota |
|------|----------------|---------------------------------------|------|------|
| 1    | ECRP021044050  | CILINDRO C/CARTER X<br>CS280TE/281WES | 1    |      |
| 2    | ECR90016205022 | BULLONE BRUGOLA 5X22                  | 4    |      |
| 3    | ECRP021038072  | ALBERO MOTORE                         | 1    |      |
| 4    | ECRV505000001  | PARAOLIO                              | 2    |      |
| 5    | ECR90080036001 | CUSCINETTO BB6001/C3                  | 2    |      |
| 7    | ECRP021044060  | KIT PISTONE X<br>CS280TES/CS281WES    | 1    |      |
| 8    | ECR10001411520 | DISTANZIALE SPINOTTO                  | 2    |      |
| 9    | ECR10001504630 | FERMO SPINOTTO                        | 2    |      |
| 10   | ECR10001322330 | SPINOTTO PISTONE                      | 1    |      |
| 11   | ECRA101000630  | FASCIA ELASTICA                       | 1    |      |
| 12   | ECRA202000001  | COLLETTORE                            | 1    |      |
| 13   | ECR90016204012 | BULLONE BRUGOLA 4X12                  | 2    |      |
| 14   | ECRV358000021  | ANELLO COLLETTORE                     | 1    |      |
| 15   | ECRP021003418  | CARTER MOTORE X 269TS/280TS1          |      |      |
| 19   | ECR90010605025 | BULLONE BRUGOLA 5X25                  | 2    |      |
| 26   | ECR43611413930 | VALVOLA DI CONTROLLO                  | 1    |      |
| 27   | ECR90072400004 | ANELLO DI TENUTA S-4                  | 1    |      |
| 16   | ECRV225000031  | PRIGIONIERO LAMA GUIDA 8              | 1    |      |
| 17   | ECRV202000011  | BULLONE *T.I.02-101                   | 2    |      |
| 18   | ECR90010605016 | BOLT, H.S. 5*16                       | 2    |      |
| 20   | ECRA127000041  | PARAPOLVERE                           | 1    |      |
| 21   | ECR90025304012 | VITE SR 4X12                          | 2    |      |
| 22   | ECR16391130130 | TAPPO IN GOMMA                        | 1    |      |
| 23   | ECR43302635430 | FERMO CATENA                          | 1    |      |
| 24   | ECR90025305020 | VITE SR 5X20                          | 1    |      |
| 25   | ECRC305000023  | LAMELLA SALVACATENA                   | 1    |      |
| 28   | ECRV553000060  | CUSCINETTO DI BIELLA                  | 1    |      |



## Illustrazione Marmitta

---

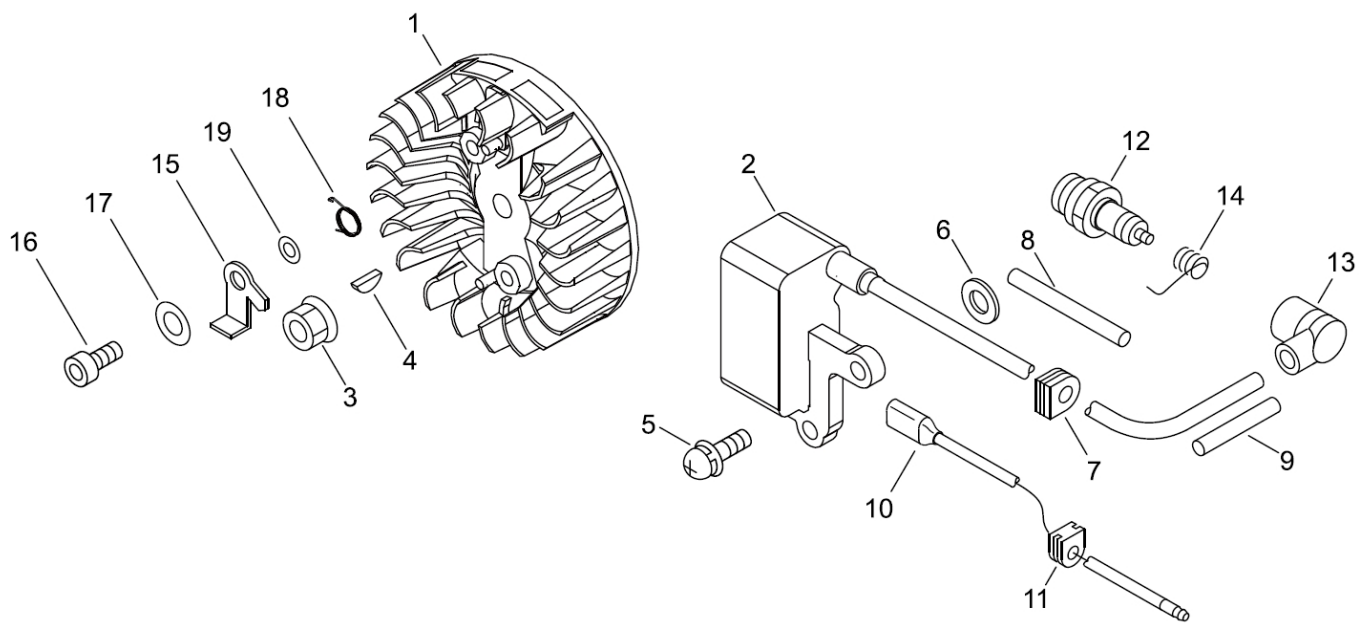
| Rif. | Articolo       | Descrizione           | Q.tà | Nota |
|------|----------------|-----------------------|------|------|
| 1    | ECRA300001640  | *VEDI ECRA300001641 * | 1    |      |
| 2    | ECRV104001860  | GUARNIZIONE SCARICO   | 1    |      |
| 3    | ECRA312000060  | PIASTRA SCARICO       | 1    |      |
| 4    | ECR9110705045  | BOLT HSH FLANGE       | 2    |      |
| 5    | ECRA313001970  | GUIDA SCARICO         | 1    |      |
| 6    | ECRV104001850  | GUARNIZIONE SCARICO   | 1    |      |
| 7    | ECRA310000420  | SCHERMO               | 1    |      |
| 8    | ECR90024204008 | VITE SR 4X08          | 3    |      |
| 9    | ECRA320001070  | COPRI MARMITTA        | 1    |      |
| 10   | ECRV341000180  | WASHER,SQUARE         | 1    |      |
| 11   | ECR90025304016 | VITE SR 4X16          | 2    |      |
| 12   | ECRX505007710  |                       | 1    |      |



## Illustrazione Filtro aria

---

| Rif. | Articolo       | Descrizione           | Q.tà | Nota |
|------|----------------|-----------------------|------|------|
| 1    | ECRA021004200  | *VEDI ECRA021004201 * | 1    |      |
| 2    | ECR90023805050 | VITE SR 5X50          | 2    |      |
| 3    | ECRA225000025  | ALLOGGIO FILTRO ARIA  | 1    |      |
| 4    | ECRA244000000  | PIASTRINA             | 1    |      |
| 5    | ECRA226000051  | FILTRO ARIA           | 1    |      |
| 6    | ECRA232000241  | COPERCHIO FILTRO ARIA | 1    |      |
| 7    | ECRA235000090  | POMELLO FILTRO ARIA   | 1    |      |
| 8    | ECR13192502310 | RONDELLA              | 1    |      |

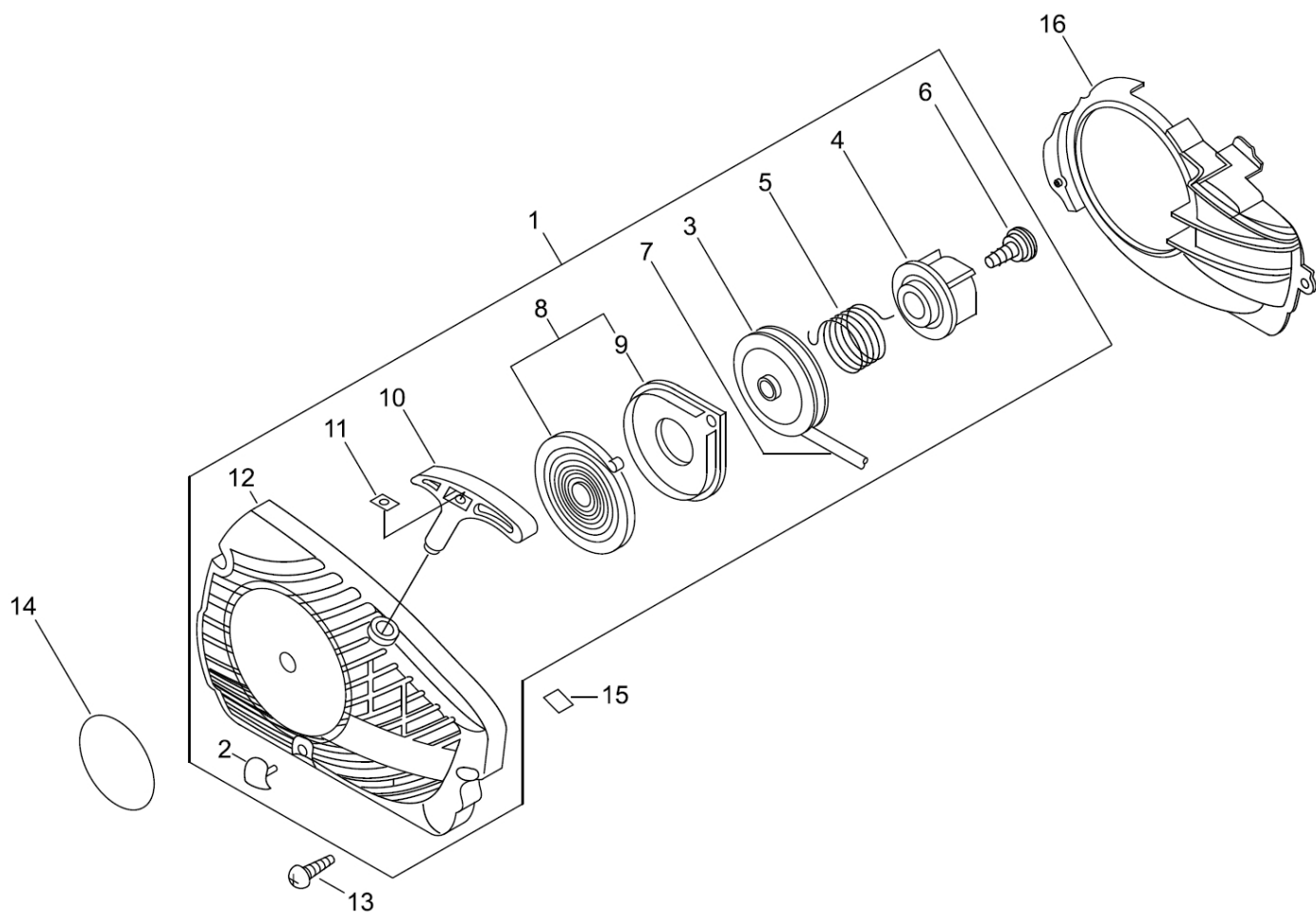




## Illustrazione Bobina, Volano

---

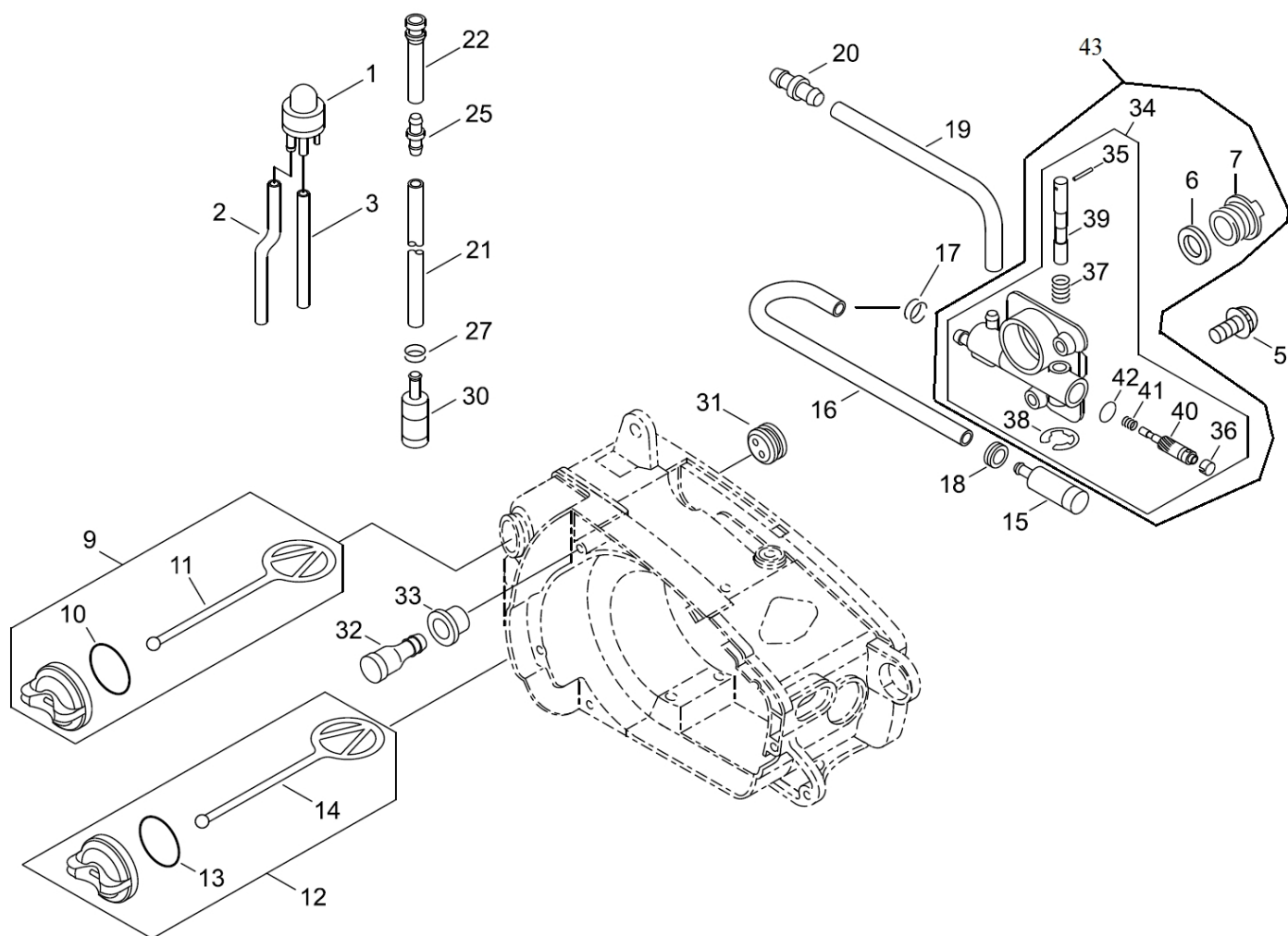
| Rif. | Articolo       | Descrizione             | Q.tà | Nota |
|------|----------------|-------------------------|------|------|
| 1    | ECRA409001130  | VOLANO                  | 1    |      |
| 2    | ECRA411001510  | MODULO ACCENSIONE       | 1    |      |
| 3    | ECR90051500008 | DADO N8                 | 1    |      |
| 4    | ECR10014212330 | CHIAVELLA ALBERO MOTORE | 1    |      |
| 5    | ECR90023805018 | VITE SR 5X18            | 2    |      |
| 6    | ECR15011716430 | SPESSORE                | 2    |      |
| 7    | ECR15611004920 | GUIDA IN GOMMA          | 1    |      |
| 8    | ECRV475001900  | TUBETTO                 | 1    |      |
| 9    | ECRV475003550  | TUBETTO                 | 1    |      |
| 10   | ECRV485000140  | CAVO MASSA              | 1    |      |
| 11   | ECR15611407320 | GUIDA IN GOMMA          | 1    |      |
| 13   | ECRA427000013  | CAPPUCCIO CANDELA       | 1    |      |
| 14   | ECRA426000010  | MOLLA CAPPUCCIO CANDELA | 1    |      |
| 15   | ECRA514000020  | GANCIO AVVIAMENTO       | 2    |      |
| 16   | ECRV203000080  | BULLONE 5               | 2    |      |
| 17   | ECR90060300005 | RONDELLA PIANA M5       | 2    |      |
| 18   | ECRV452000030  | MOLLA DI RITORNO        | 2    |      |
| 19   | ECR17724704630 | SPESSORE                | 2    |      |



## Illustrazione Avviamento

---

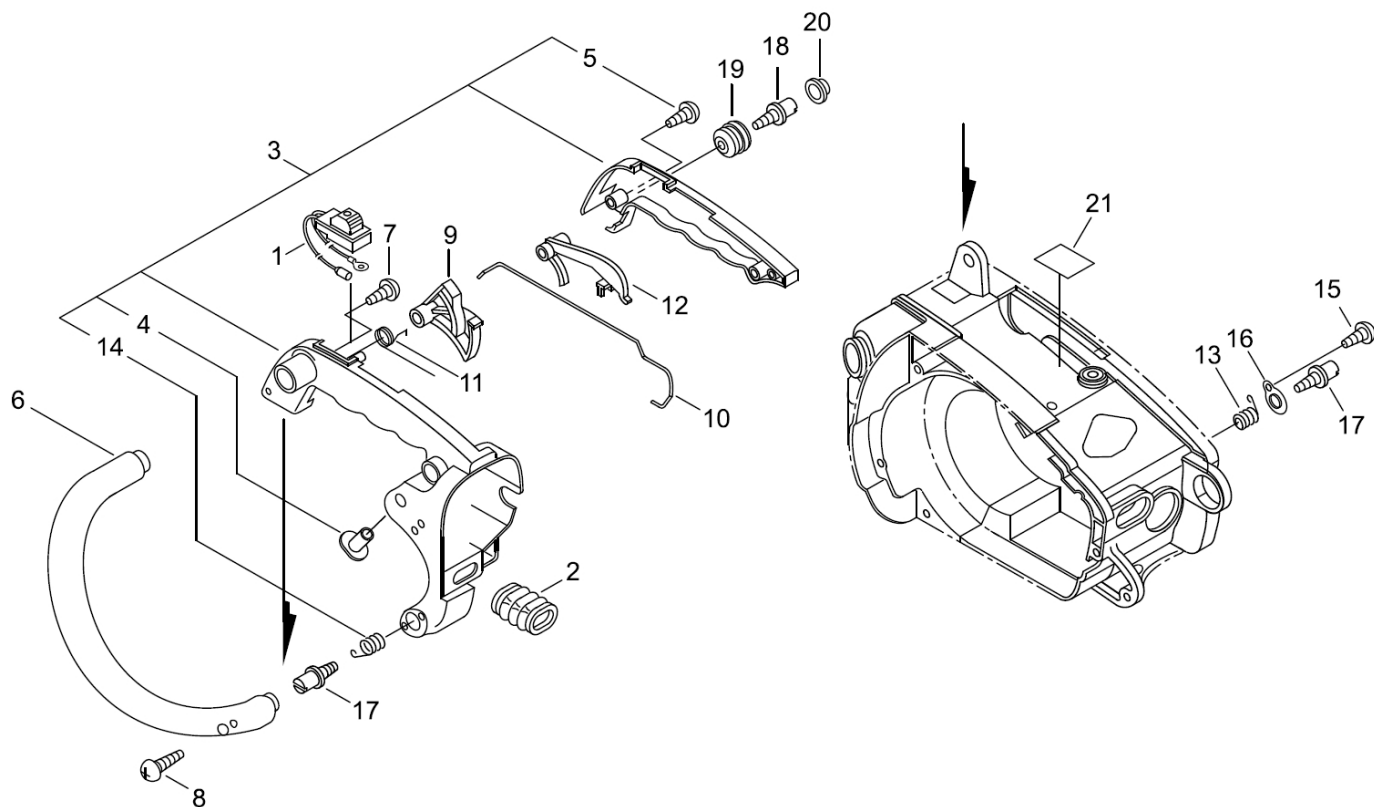
| Rif. | Articolo       | Descrizione                       | Q.tà | Nota |
|------|----------------|-----------------------------------|------|------|
| 1    | ECRA051002560  | AVVIAMENTO COMPLETO X<br>SDK280TS | 1    |      |
| 2    | ECRV162000180  | PLUG                              | 1    |      |
| 3    | ECRA506000460  | AVVOLGIFUNE<br>*T.I.11-481        | 1    |      |
| 4    | ECRA507000110  | INNESTO AVVIAMENTO<br>*T.I.11-481 | 1    |      |
| 5    | ECRV452001320  | MOLLA DI RITORNO<br>*T.I.11-481   | 1    |      |
| 6    | ECR17723661830 | VITE                              | 1    |      |
| 8    | ECRP022001330  | MOLLA AVVIAMENTO                  | 1    |      |
| 9    | ECRP022033280  | PIASTRA AVVIAMENTO                | 1    |      |
| 10   | ECRP022001320  | IMPUGNATURA AVVIAMENTO            | 1    |      |
| 11   | ECR17724611120 | CLIP, STARTER ROPE                | 1    |      |
| 12   | ECRP022037540  | CARTER AVVIAMENTO                 | 1    |      |
| 13   | ECR90025604016 | VITE SR 4X16                      | 3    |      |
| 14   | ECRX503012610  |                                   | 1    |      |
| 15   | ECRX505006921  |                                   | 1    |      |
| 16   | ECRA172002040  | CARTER VENTOLA                    | 1    |      |



## Illustrazione Pompa olio

---

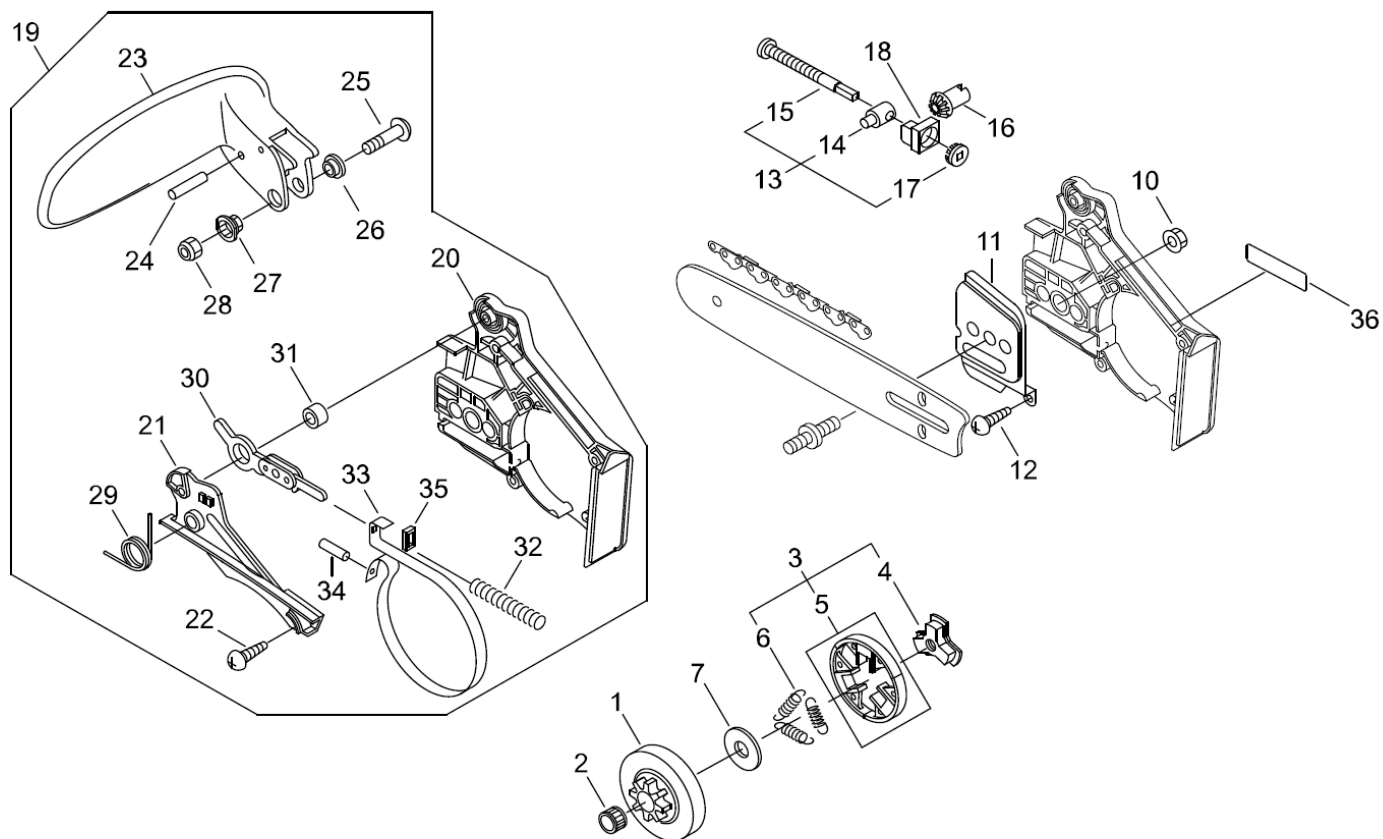
| Rif. | Articolo       | Descrizione                                    | Q.tà | Nota |
|------|----------------|--|------|------|
| 1    | ECR12318139130 | PRIMER   | 1    |      |
| 2    | ECRV471001251  | TUBETTO  | 1    |      |
| 3    | ECRV471001261  | TUBETTO  | 1    |      |
| 5    | ECR90023804012 | VITE SR 4X12                                   | 2    |      |
| 6    | ECRV308000030  | RONDELLA VITE S/FINE<br>*T.I.06-328            | 1    |      |
| 7    | ECRV652000230  | VITE S/FINE -PLASTICA-                         | 1    |      |
| 9    | ECRP021005601  | TAPPO MIX COMPLETO -ROSSO-                     | 1    |      |
| 10   | ECR90072000018 | ANELLO GOMMA P-18                              | 1    |      |
| 11   | ECRA355000090  |  | 1    |      |
| 12   | ECRP021005581  | TAPPO OLIO COMPLETO -NERO-                     | 1    |      |
| 13   | ECR90072000018 | ANELLO GOMMA P-18                              | 1    |      |
| 14   | ECRA365000050  | MISCELATORE                                    | 1    |      |
| 15   | ECR43620502832 | FILTRO OLIO<br>*T.I.14-549                     | 1    |      |
| 16   | ECR13201022130 | TUBO OLIO                                      | 1    |      |
| 17   | ECRV490001230  | FERMO  | 1    |      |
| 18   | ECR13211501461 | GUIDA IN GOMMA                                 | 1    |      |
| 19   | ECR13201211960 | TUBETTO 3*6*45                                 | 1    |      |
| 20   | ECRV187000010  | RACCORDO                                       | 1    |      |
| 21   | ECRV471001230  | TUBO MISCELA 3X5X210                           | 1    |      |
| 22   | ECRV470000321  | TUBETTO  | 1    |      |
| 25   | ECRV186000510  | RACCORDO TUBO MISCELA                          | 1    |      |
| 27   | ECRV490001240  | CLIP   | 1    |      |
| 30   | ECR13120514931 | FILTRO MISCELA                                 | 1    |      |
| 31   | ECR13211544330 | GOMMINO  | 1    |      |
| 32   | ECR13130056431 | VALVOLA SFIATO                                 | 1    |      |
| 33   | ECRV137000000  | GOMMINO  | 1    |      |
| 34   | ECRC022000180  | POMPA OLIO-ORDINARE CON<br>V652000230- (OP-25) | 1    |      |
| 35   | ECRP003002180  | SPINA ELASTICA                                 | 1    |      |
| 36   | ECR43706238330 | TAPPO P.O.                                     | 1    |      |
| 37   | ECR43701537330 | MOLLA  | 1    |      |
| 38   | ECR12312715030 | FERMO ALBERINO                                 | 1    |      |
| 39   | ECRP003005430  | ALBERINO REGOLAZIONE                           | 1    |      |
| 40   | ECRP003005440  | ALBERINO P.O.-METALLO-                         | 1    |      |
| 41   | ECRP003005140  | MOLLA  | 1    |      |
| 42   | ECRP003005420  | RONDELLA                                       | 1    |      |
| 43   | ECRP021047130  | POMPA OLIO AUTOMATICA<br>COMPL.(OP-25)         | 1    |      |



## Illustrazione Impugnature

---

| Rif. | Articolo       | Descrizione                   | Q.tà | Nota |
|------|----------------|-------------------------------|------|------|
| 1    | ECRA440000371  | INTERRUTTORE                  | 1    |      |
| 2    | ECRA239000000  | RACCORDO                      | 1    |      |
| 3    | ECRP021007355  | IMPUGNATURA DX                | 1    |      |
| 4    | ECR13002033330 | DADO                          | 2    |      |
| 5    | ECR90025604016 | VITE SR 4X16                  | 4    |      |
| 14   | ECRV450000340  | AMMORTIZZATORE<br>*T.I.03-146 | 1    |      |
| 6    | ECRC400000050  | IMPUGNATURA ANTERIORE         | 1    |      |
| 7    | ECR90025305020 | VITE SR 5X20                  | 1    |      |
| 8    | ECR90025604016 | VITE SR 4X16                  | 2    |      |
| 9    | ECRC450000160  | LEVA ACCELERATORE             | 1    |      |
| 10   | ECRC454000051  | ASTINA ACCELERATORE           | 1    |      |
| 11   | ECRV452000010  | MOLLA LEVA ACC.               | 1    |      |
| 12   | ECRC460000041  | LEVA FERMO ACC.               | 1    |      |
| 13   | ECRV450000080  | AMMORTIZZATORE<br>*T.I.03-146 | 1    |      |
| 15   | ECR90025304012 | VITE SR 4X12                  | 1    |      |
| 16   | ECRV150003810  |                               | 1    |      |
| 17   | ECRV202000000  | BULLONE                       | 2    |      |
| 18   | ECRV202000020  | VITE AMMORTIZZATORE           | 1    |      |
| 19   | ECR10092139131 | AMMORTIZZATORE                | 1    |      |
| 20   | ECR10091815130 | TAPPO AMMORTIZZATORE          | 1    |      |
| 21   | ECRX505002441  | ETICHETTA                     | 1    |      |

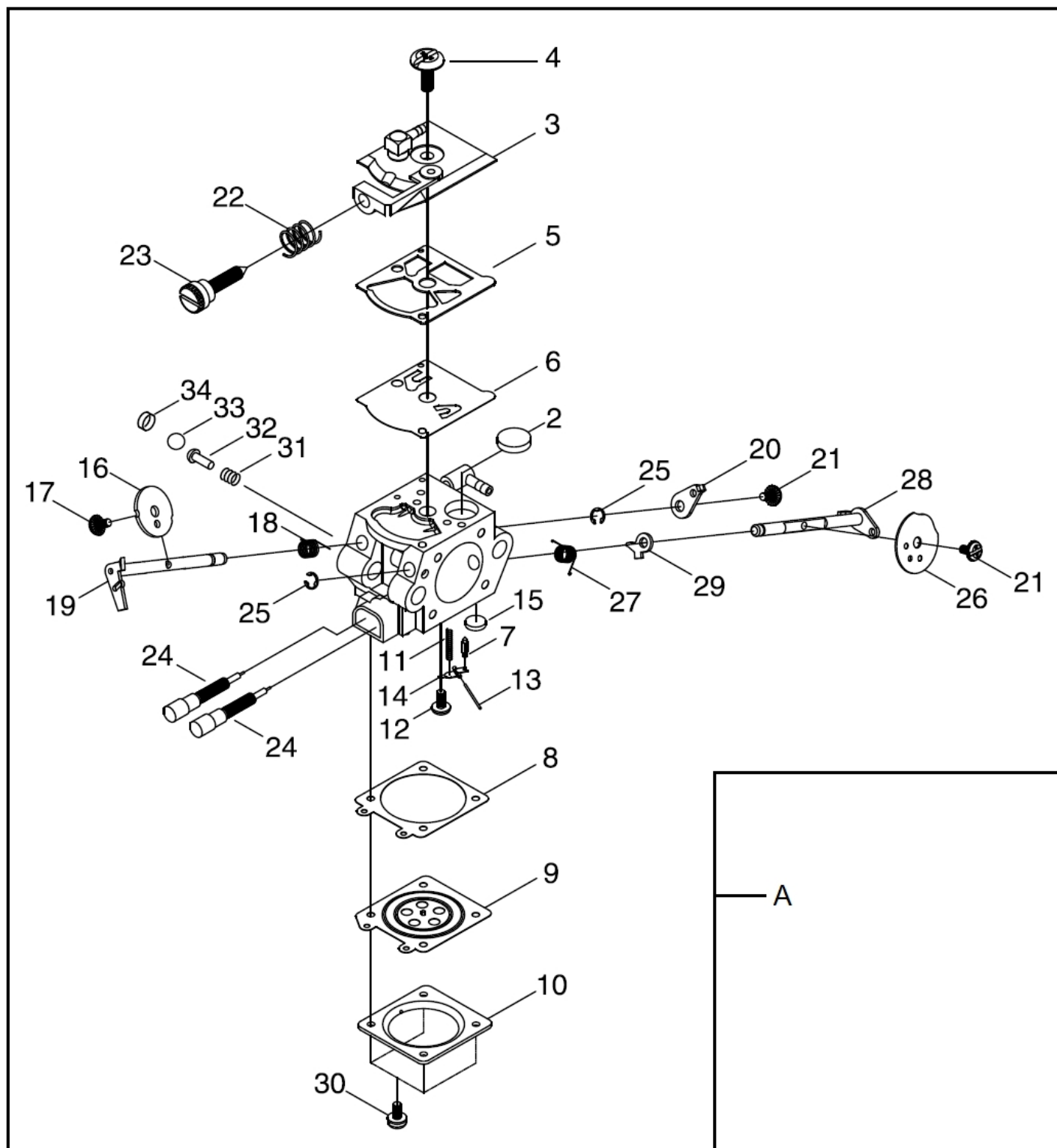




## Illustrazione Freno catena, Frizione, Campana frizione

---

| Rif. | Articolo       | Descrizione                        | Q.tà | Nota |
|------|----------------|------------------------------------|------|------|
| 1    | ECRA556000092  | CAMPANA FRIZIONE 3/8L T.N.         | 1    |      |
| 2    | ECRV555000170  | *VEDI ECRV555000150 *              | 1    |      |
| 3    | ECRA056000030  | FRIZIONE COMPLETA                  | 1    |      |
| 4    | ECRA552000020  | CENTRO FRIZIONE                    | 1    |      |
| 5    | ECRP021001950  | SET MASSE FRIZIONE                 | 1    |      |
| 6    | ECRV451000150  | MOLLA FRIZIONE                     | 3    |      |
| 7    | ECRA551000010  | RONDELLA FRIZIONE                  | 1    |      |
| 10   | ECRV265000200  | DADO CARTER SALVACATENA            | 1    |      |
| 11   | ECRC305000031  | LAMELLA SALVACATENA<br>*T.I.02-101 | 1    |      |
| 12   | ECR90025304012 | VITE SR 4X12                       | 1    |      |
| 13   | ECRP021000063  | TENDICATENA COMPLETO               | 1    |      |
| 14   | ECRC309000030  | NOTTOLINO TENDICATENA              | 1    |      |
| 15   | ECRV203000021  | VITE TENDICATENA                   | 1    |      |
| 17   | ECRV651000011  | INGRANAGGIO TENDICATENA            | 1    |      |
| 16   | ECRV651000001  | INGRANAGGIO TENDICATENA            | 1    |      |
| 18   | ECRV355000800  | COLLARINO 8                        | 1    |      |
| 19   | ECRP021038491  | FRENO CATENA COMPLETO              | 1    |      |
| 20   | ECRC300000232  | CARTER SALVACATENA                 | 1    |      |
| 21   | ECRC345000094  | COPERCHIO CATENA                   | 1    |      |
| 22   | ECR90025304012 | VITE SR 4X12                       | 2    |      |
| 23   | ECRC320000034  | LEVA FRENO                         | 1    |      |
| 24   | ECR90033030260 | COPPIGLIA 3X26                     | 2    |      |
| 25   | ECR9131805032  | VITE                               | 1    |      |
| 26   | ECR43316739130 | SPESSORE                           | 1    |      |
| 27   | ECRV353000060  | COLLARINO 5                        | 1    |      |
| 28   | ECR90056250005 | *VEDI ECR90056000005 *             | 1    |      |
| 29   | ECRV452000110  | MOLLA DI RITORNO<br>*T.I.03-142    | 1    |      |
| 30   | ECRC334000060  | *VEDI ECRC334000070 *              | 1    |      |
| 31   | ECR43311635430 | SPESSORE 8MM                       | 1    |      |
| 32   | ECRV450000070  | MOLLA                              | 1    |      |
| 33   | ECRC328000020  | NASTRO FRENO CATENA<br>*T.I.03-142 | 1    |      |
| 34   | ECR9305030098  | RULLINO                            | 1    |      |
| 35   | ECRV376000450  | SPESSORE -3MM-                     | 1    |      |
| 36   | ECRX504007920  |                                    | 1    |      |



## Illustrazione Carburatore

---

| Rif. | Articolo       | Descrizione                    | Q.tà | Nota |
|------|----------------|--------------------------------|------|------|
| A    | ECRA021004200  | *VEDI ECRA021004201 *          | 1    |      |
| 2    | ECRP003005040  | PASTIGLIA CARBURATORE          | 1    |      |
| 3    | ECR12312424430 | COPERCHIO MEMBRANA<br>POMPANTE | 1    |      |
| 4    | ECR12311003930 | VITI COPRI POMPANTE            | 1    |      |
| 5    | ECR12312515030 | GUARNIZIONE MEMBRANA           | 1    |      |
| 6    | ECR12311215030 | MEMBRANA POMPANTE              | 1    |      |
| 7    | ECR12313719830 | SPILLO CARBURATORE             | 1    |      |
| 8    | ECR12314003930 | GUARNIZIONE MEMBRANA           | 1    |      |
| 9    | ECRP003001850  | MEMBRANA CON DISCO             | 1    |      |
| 10   | ECR12314203930 | COPERCHIO MEMBRANA<br>POMPANTE | 1    |      |
| 11   | ECR12312203660 | MOLLA BILANCIERE               | 1    |      |
| 12   | ECR12313903930 | VITE BILANCIERE                | 1    |      |
| 13   | ECR12313803930 | SPINOTTO                       | 1    |      |
| 14   | ECR12312303930 | BILANCIERE                     | 1    |      |
| 15   | ECR12314610631 | PASTIGLIA CARBURATORE          | 1    |      |
| 16   | ECR12311605960 | FARFALLA ACCELERATORE          | 1    |      |
| 17   | ECRP003002380  | SCREW                          | 1    |      |
| 18   | ECR12311337530 | MOLLA DI RITORNO               | 1    |      |
| 19   | ECRP003005350  |                                | 1    |      |
| 20   | ECRP003000380  | LEVA ACCELERATORE              | 1    |      |
| 21   | ECR12311438830 | VITE                           | 2    |      |
| 22   | ECR12313304260 | MOLLA REGISTRO MINIMO          | 1    |      |
| 23   | ECR12313404260 | VITE REGISTRO MINIMO           | 1    |      |
| 24   | ECRP003004190  | VITE REGOLAZIONE               | 2    |      |
| 25   | ECR12312715030 | FERMO ALBERINO                 | 2    |      |
| 26   | ECRP003000410  | FARFALLA ACCELERATORE          | 1    |      |
| 27   | ECRP003004780  | MOLLA                          | 1    |      |
| 28   | ECRP003005360  |                                | 1    |      |
| 29   | ECRP003001510  | LEVA                           | 1    |      |
| 30   | ECR12313002960 | VITE COPERCHIO MEMBRANA        | 4    |      |
| 31   | ECR12318609660 | MOLLA PER CARBURATORE          | 1    |      |
| 32   | ECR12318509660 | PISTONCINO                     | 1    |      |
| 33   | ECR12313609660 | SFERA                          | 1    |      |
| 34   | ECRP003005090  |                                | 1    |      |