

## 320Ts Chain Saw



EC1 COMPLIANT

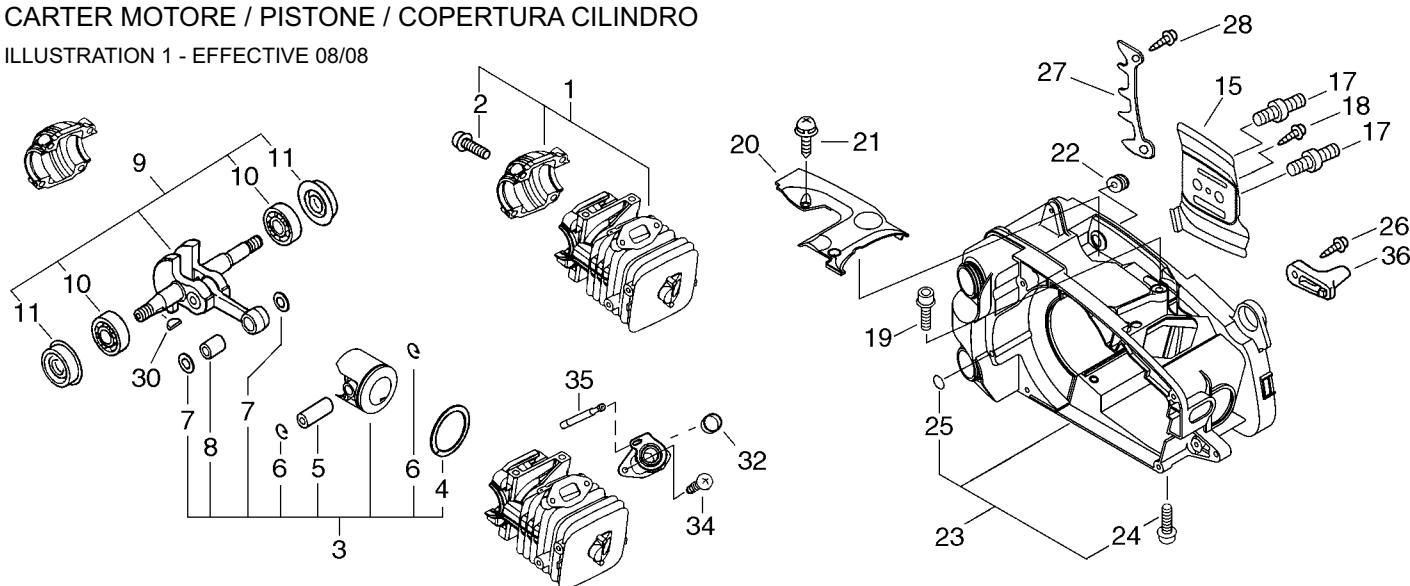
<b>CRANKCASE / PISTON / ENGINE COVER</b> .....2	<b>CARBURETOR</b> .....6-7
CARTER DE MOTEUR / PISTON / COUVERCLE DU MOTEUR	CARBURATEUR
CARTER MOTORE / PISTONE / COPERTURA CILINDRO	CARBURATORE
<b>MUFFLER / AIR FILTER</b> .....3	<b>HAND GUARD / CHAIN BRAKE ASSY</b> .....8
SILENCIEUX / FILTRE À AIR	PROTEGE-MAIN / FREIN DE CHAÎNE COMPLÈT
MARMITTA DI SCARICO / FILTRO DELL'ARIA	PROTEZIONE DELLA MANO / FRENO CATENA COMPLETO
<b>FUEL TANK / OIL TANK</b> .....4	<b>GUIDE BAR / CHAIN / CLUTCH</b> .....9
RÉSERVOIR DE COMBUSTIBLE / RÉSERVOIR D'HUILE	GUIDE-CHAÎNE / CHAÎNE / EMBRAYAGE
SERBATOIO CARBURANTE / SERBATOIO OLIO	BARRA DI GUIDA / CATENA / FRIZIONE
<b>RECOIL STARTER / FLYWHEEL / IGNITION COIL</b> .....5	<b>REAR HANDLE / THROTTLE</b> .....10
LANCEUR À RAPPEL / VOLANTSERBATOIO CARBURANTE	POIGNÉE ARRIÈRE / ACCÉLÉRATION
AVVIAMENTO A STRAPPO / VOLANOBOBINA DI ACCENSIONE	IMPUGNATURA POSTERIORE / ACCELERATORE

**CRANKCASE / PISTON / ENGINE COVER**

CARTER DE MOTEUR / PISTON / COUVERCLE DU MOTEUR

CARTER MOTORE / PISTONE / COPERTURA CILINDRO

ILLUSTRATION 1 - EFFECTIVE 08/08



NO.	PART NUMBER	DESCRIPTION	NOM DE LA PIÈCE	DESCRIZIONE	QTY.
1-1	52142-01090	<b>CRANKCASE ASSY</b>	<b>CARTER DE MOTEUR COMPLÈT</b>	<b>CARTER MOTORE COMPLETO</b>	<b>1</b>
2	52142-00180	*BOLT H.S. 5×25	*BOULON	*BULLONE	4
3	52142-01020	<b>PISTON KIT</b>	<b>KIT DE PISTON</b>	<b>KIT PISTONE</b>	<b>1</b>
4	52142-00730	*PISTON RING	*SEGMENT DE PISTON	*FASCIA ELASTICA	1
5	52142-00550	*PISTON PIN	*AXE DE PISTON	*SPINOTTO PISTONE	1
6	52130-01120	*SNAP RING	*ANNEAU ÉLASTIQUE	*ANELLO A SCATTO	2
7	52142-00480	*THRUST WASHER	*RONDELLE DE BUTÉE	*RONDELLA	2
8	52142-00810	*NEEDLE BEARING 8	*ROULEMENT À AIGUILLES	*CUSCINETTO AD AGHI	1
9	52142-01110	<b>CRANKSHAFT ASSY</b>	<b>VILEBREQUIN COMPLÈT</b>	<b>ALBERO MOTORE COMPLETO</b>	<b>1</b>
10	52142-00540	*BALL BEARING	*ROULEMENT À BILLES	*CUSCINETTO	2
11	52142-00630	*OIL SEAL 12	*BAGUE D'ÉTANCHÉITÉ	*PARAOILIO	2
15	52142-00700	INNER GUIDE PLATE	PLAQUE-GUIDE INTÉRIEURE	PIASTRA DI GUIDA INTERNA	1
17	52142-00400	GUIDE BAR STUD	GOUJON	PERNO	2
18	52130-01790	SCREW 4×10	VIS	VITE	1
19	52130-01730	BOLT H.S. 5×20	BOULON	BULLONE	2
20	52142-01220	DUST COVER	COUVERCLE À POUSSIÈR	COPERTURA ANTIPOLVERE	1
21	52130-01800	SCREW	VIS	VITE	2
22	52130-01580	PLUG	BOUCHON	TAPPO	1
23	52142-01040	<b>ENGINE COVER ASSY</b>	<b>COUVERCLE DU MOTEUR COMPLÈT</b>	<b>COPERTURA CILINDRO COMPLETO</b>	<b>1</b>
24	52142-00170	*BOLT H.S.H. 5×30	*BOULON	*BULLONE	2
25	52142-00220	*O-RING S-4	*JOINT TORIQUE	*O-RING	1
26	52130-01820	SCREW 5×20	VIS	VITE	1
27	52142-00570	SPIKE BUMPER	GRIFFE D'ABATTAGE	PUNTA DEL PARACOLPI	1
28	52130-01820	SCREW 5×20	VIS	VITE	1
30	52142-00240	WOODRUFF KEY	CLAVETTE-DISQUE	CHIAVE DI WOODRUFF	1
32	52142-00260	SLEEVE	MANCHON	GUAINA	1
34	52142-00110	SCREW 5×12	VIS	VITE	2
35	52142-00680	PULSE TUBE	TUBE DE PULSATION	TUBAZIONE DELLA PRESSIONE PULSANTE	1
36	52130-01630	CHAIN CATCHER	CAPTEUR DE CHAÎNE	ARRESTO CATENA	1

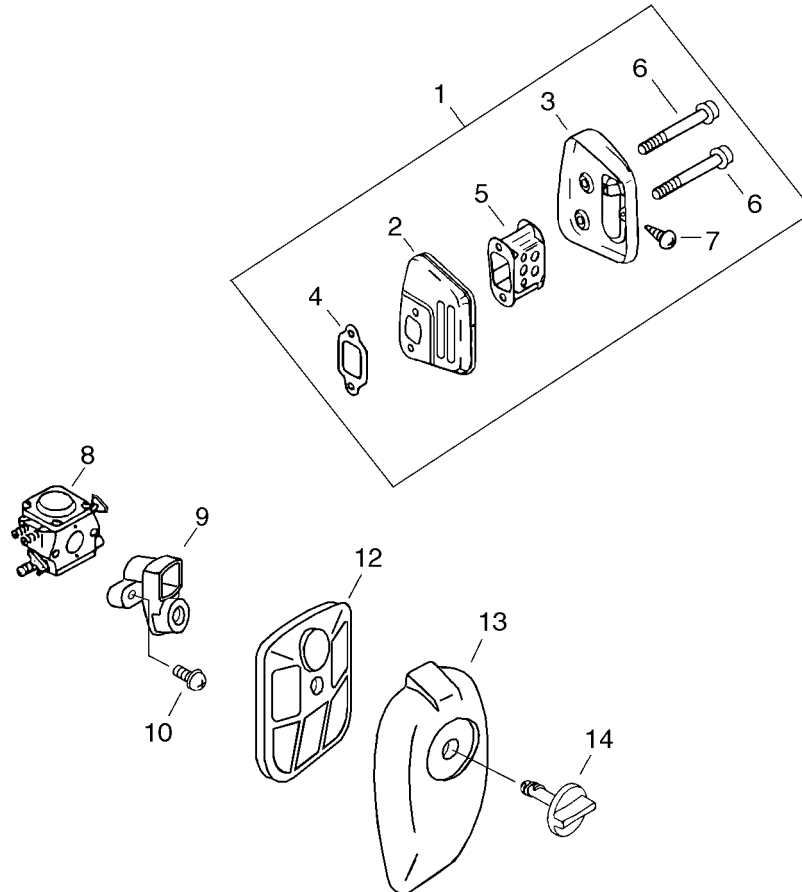
\* Denotes item is part of an assembly  
 \*\* Denotes item is part of a sub-assembly

\* Indique l'article fait partie d'une assemblée  
 \*\* Indique l'article fait partie d'un sous-ensemble

\* Denota reca parte di un insieme  
 \*\* Denota reca parte di un sottoinsieme

**MUFFLER / AIR FILTER**SILENCIEUX / FILTRE À AIR  
MARMITTA DI SCARICO / FILTRO DELL'ARIA

ILLUSTRATION 2 - EFFECTIVE 08/08



NO.	PART NUMBER	DESCRIPTION	NOM DE LA PIÈCE	DESCRIZIONE	QTY.
<b>2-1</b>	<b>52142-00960</b>	<b>MUFFLER ASSY</b>	<b>ASSEMBLAGE SILENCIEUX</b>	<b>MARMITTA DI SCARICO COMPLETO</b>	<b>1</b>
2	52142-00910	*MUFFLER BASE	*BASE DU SILENCIEUX	*BASE MARMITTA	1
3	52142-00840	*MUFFLER COVER	*COUVERCLE DU SILENCIEUX	*COPERCHIO MARMITTA	1
4	52130-01530	*MUFFLER GASKET	*JOINT DE SILENCIEUX	*GUARNIZIONE MARMITTA	1
5	52130-00230	*BAFFLE	*CHICANE	*DEFLETTORE	1
6	52130-01900	*FLANGE BOLT HSH	*BOULON À BRIDE	*BULLONE FLANGIA	2
7	52142-00120	*SCREW 4x8	*VIS	*VITE	1
8	52142-01190	CARBURETOR ASSY	CARBURATEUR COMPLÈT	CARBURATORE COMPLETO	1
9	52142-01230	AIR FILTER ADAPTER	RACCORD DE FILTRE À AIR	ADATTATORE FILTRO DELL'ARIA	1
10	52130-01780	SCREW 5x50	VIS	VITE	2
12	52142-01240	AIR FILTER	FILTRE À AIR	FILTRO DELL'ARIA	1
13	52142-01250	AIR FILTER COVER	COUVERCLE DU FILTRE À AIR	COPERTURA DEL FILTRO DELL'ARIA	1
14	52130-00190	THUMBSCREW	VIS À AILETTES	VITI AD ALETTA	1

\* Denotes item is part of an assembly  
 \*\* Denotes item is part of a sub-assembly

\* Indique l'article fait partie d'une assemblée  
 \*\* Indique l'article fait partie d'un sous-ensemble

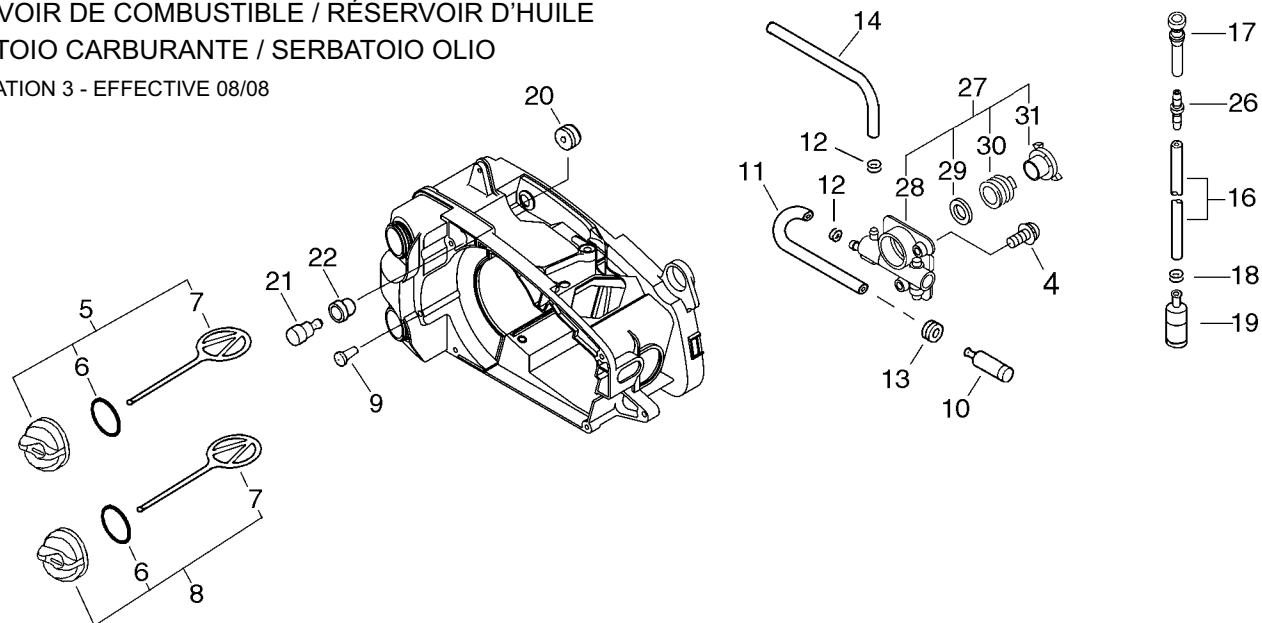
\* Denota reca parte di un insieme  
 \*\* Denota reca parte di un sottoinsieme

**FUEL TANK / OIL TANK**

RÉSERVOIR DE COMBUSTIBLE / RÉSERVOIR D'HUILE

SERBATOIO CARBURANTE / SERBATOIO OLIO

ILLUSTRATION 3 - EFFECTIVE 08/08



NO.	PART NUMBER	DESCRIPTION	NOM DE LA PIÈCE	DESCRIZIONE	QTY.
3-4	52130-01760	SCREW 4×12	VIS	VITE	2
<b>5</b>	<b>52130-00660</b>	<b>FUEL CAP ASSY</b>	<b>ASSEMBLAGE DU BOUCHON DE CARBURANT</b>	<b>TAPPO DEL CARBURANTE COMPLETO</b>	<b>1</b>
6	52130-01880	*O-RING 18	*JOINT TORIQUE	*O-RING	1
7	52142-00300	*CAP CONNECTOR	*CONNEXION DU BOUCHON	*CONNETTORE DEL TAPPO	1
<b>8</b>	<b>52130-00650</b>	<b>OIL CAP ASSY</b>	<b>ASSEMBLAGE DU BOUCHON DE HUILE</b>	<b>TAPPO D'OLIO COMPLETO</b>	<b>1</b>
6	52130-01880	*O-RING 18	*JOINT TORIQUE	*O-RING	1
7	52142-00300	*CAP CONNECTOR	*CONNEXION DU BOUCHON	*CONNETTORE DEL TAPPO	1
9	52130-01660	OIL TANK VENT	ORIFICE D'AÉRATION DU RÉSERVOIR D'HUILE	SFIATO SERBATOIO OLIO	1
10	52130-01670	OIL FILTER	FILTRE À HUILE	FILTRO OLIO	1
11	52142-00330	OIL PICK-UP TUBE	TUBE CAPTADORA DE À L'HUILE	TUBO OLIO	1
12	52130-01500	CLIP	ATTACHE	CLIP	2
13	52130-01510	CLIP	ATTACHE	CLIP	1
14	52142-00280	OIL OUTLET TUBE	TUBE DE SORTIE À HUILE	TUBO SFOGO OLIO	1
16	52142-00780	FUEL PICK-UP TUBE	TUBE CAPTADORA DE CARBURANT	TUBO DEL CARBURANTE	1
17	52130-00940	FUEL OUTLET TUBE	TUBE DE SORTIE DE CARBURANT	TUBO SFOGO CARBURANTE	1
18	52130-01490	CLIP	ATTACHE	CLIP	1
19	52130-01440	FUEL FILTER	FILTRE À CARBURANT	FILTRO DEL CARBURANTE	1
20	52142-01400	PLUG	BOUCHON	TAPPO	1
21	52130-01450	FUEL TANK VENT	ORIFICE D'AÉRATION DU RÉSERVOIR DE COMBUSTIBLE	SFIATO SERBATOIO CARBURANTE	1
22	52130-00750	FUEL TANK VENT GROMMET	RONDELLE ORIFICE D'AÉRATION DU RÉSERVOIR DE COMBUSTIBLE	GOMMINO DEL SFIATO SERBATOIO CARBURANTE	1
26	52130-00770	TUBE CONNECTOR	CONNEXION DE TUBE	CONNETTORE DEL TUBO	1
<b>27</b>	<b>52142-01000</b>	<b>AUTO OILER ASSY</b>	<b>GRAISSEUR AUTOMATIQUE COMPLÈT</b>	<b>ASSEMBLAGGIO OLIOLOGO AUTOMATICA</b>	<b>1</b>
28	52142-00980	*AUTO OILER	*GRAISSEUR AUTOMATIQUE	*OLIOLOGO AUTOMATICA	1
29	52142-00360	*WASHER 11	*RONDELLE	*RONDELLA	1
30	52142-00750	*WORM GEAR	*ENGRENAGE À VIS SANS FIN	*INGRANAGGIO CON VITE SENZA FINE	1
31	52142-00380	*COLLAR 10	*COLLET	*COLLARE	1

\* Denotes item is part of an assembly  
 \*\* Denotes item is part of a sub-assembly

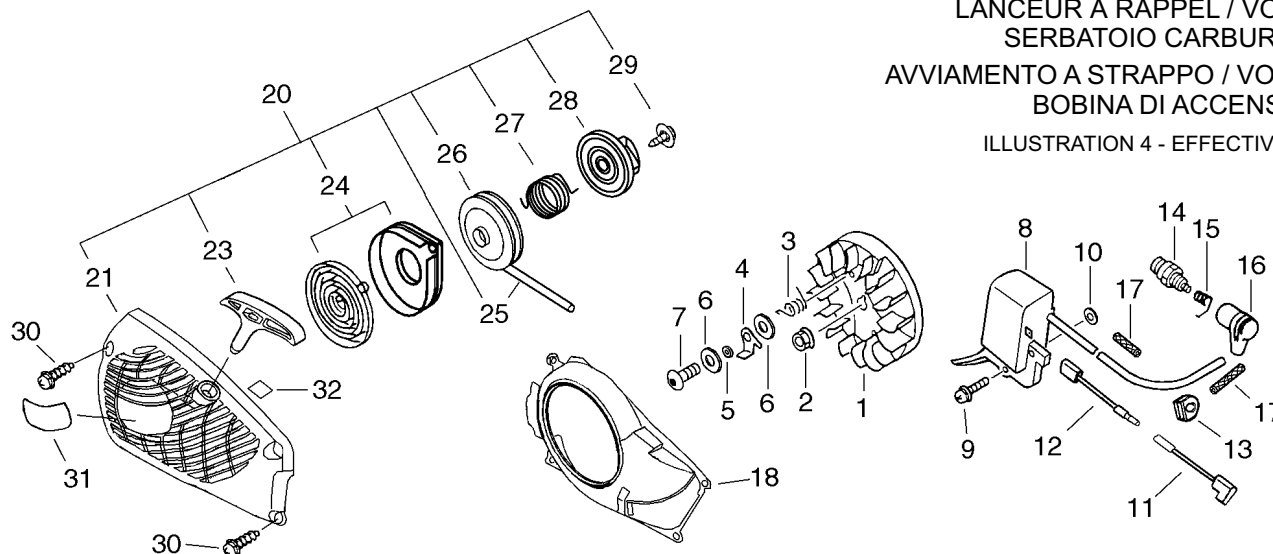
\* Indique l'article fait partie d'une assemblée  
 \*\* Indique l'article fait partie d'un sous-ensemble

\* Denota reca parte di un insieme  
 \*\* Denota reca parte di un sottoinsieme

## RECOIL STARTER / FLYWHEEL / IGNITION COIL

LANCEUR À RAPPEL / VOLANT  
SERBATOIO CARBURANTE  
AVVIAMENTO A STRAPPO / VOLANO  
BOBINA DI ACCENSIONE

ILLUSTRATION 4 - EFFECTIVE 08/08



NO.	PART NUMBER	DESCRIPTION	NOM DE LA PIÈCE	DESCRIZIONE	QTY.
4-1	52142-01050	FLYWHEEL	VOLANT	VOLANO	1
2	52130-01850	FLANGE NUT 8	ÉCROU À BRIDE	DADO FLANGIA	1
3	52142-00310	RETURN SPRING	RESSORT DE RAPPEL	MOLLA DI RITORNO	2
4	52142-00470	PAWL	CLIQUET	NOTTOLINO	2
5	52142-00350	SPACER	ENTRETOISE	DISTANZIATORE	2
6	52130-01870	WASHER 5	RONDELLE	RONDELLA	4
7	52142-00200	BOLT 5	BOULON	BULLONE	2
8	52142-01080	IGNITION COIL	BOBINES D'ALLUMAGE	BOBINA DI ACCENSIONE	1
9	52130-01770	SCREW 5×22	VIS	VITE	2
10	52130-01540	SPACER	ENTRETOISE	DISTANZIATORE	2
11	52142-01150	GROUND WIRE	FIL DE MASSE	FILO DI TERRA	1
12	52130-00980	LEAD WIRE	FIL DE SORTIE	FILO	1
13	52130-01550	GROMMET	RONDELLE	GOMMINO	1
14	52142-02010	SPARK PLUG	BOUGIE	CANDELA	1
15	52130-00280	SPARK PLUG CAP SPRING	RESSORT CAPUCHON DE BOUGIE	MOLLA COPERCHIO CANDELA	1
16	52142-01290	SPARK PLUG CAP	CAPUCHON DE BOUGIE	COPERCHIO CANDELA	1
17	52142-00210	INSULATOR SLEEVE	MANCHON ISOLANTE	GUAINA	2
18	52142-00790	FAN COVER	BOÎTIER DE VENTILATION	COPERTURA DELLA VENTOLA	1
<b>20</b>	<b>52142-01210</b>	<b>RECOIL STARTER ASSY</b>	<b>ASSEMBLAGE DU LANCEUR À RAPPEL</b>	<b>AVVIAMENTO A STRAPPO AUTOAVVOLGENTE COMPLETO</b>	<b>1</b>
21	52142-01390	*RECOIL STARTER CASE	*CAGE DU LANCEUR À RAPPEL	*SCATOLA AVVIAMENTO A STRAPPO	1
23	52142-00670	*STARTER HANDLE	*POIGNÉE DU DÉMARREUR	*IMPUGNATURA DI AVVIAMENTO	1
24	52130-00700	*RECOIL SPRING KIT	*KIT DE RESSORT DE RAPPEL	*KIT MOLLA AVVIAMENTO A STRAPPO	1
25	52142-00530	*STARTER ROPE	*CORDE DU DÉMARREUR	*CORDA DI AVVIAMENTO	1
26	52142-00920	*ROPE REEL	*ENROULEUR CORDE	*ROCCHETTO CORDA	1
27	52142-00620	*TORSION SPRING	*RESSORT DE TORSION	*MOLLA	1
28	52142-00660	*STARTER PAWL	*CLIQUET DE LANCEUR À RAPPEL	*DENTE D'ARRESTO	1
29	52142-00440	*SCREW	*VIS	*VITE	1
30	52130-01830	SCREW 4×16	VIS	VITE	4
31	52142-01470	320Ts ID LABEL	ETIQUETTE ID 320Ts	ETICHETTA ID 320Ts	1
32	52142-01500	CAUTION LABEL	ÉTIQUETTE D'AVERTISSEMENT	ETICHETTA AVVERTENZA	1

\* Denotes item is part of an assembly  
\*\* Denotes item is part of a sub-assembly

\* Indique l'article fait partie d'une assemblée  
\*\* Indique l'article fait partie d'un sous-ensemble

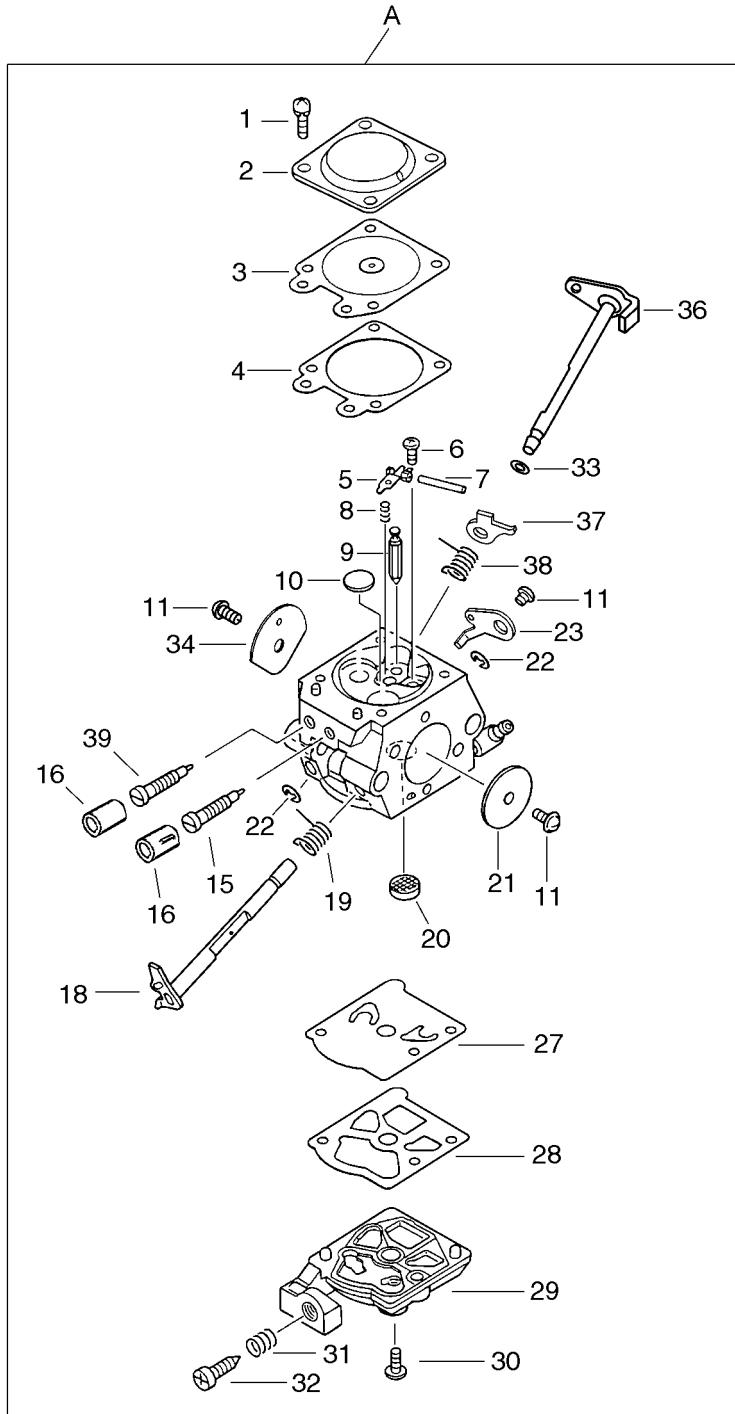
\* Denota reca parte di un insieme  
\*\* Denota reca parte di un sottoinsieme

**CARBURETOR**

CARBURATEUR

CARBURATORE

ILLUSTRATION 5 - EFFECTIVE 08/08



**CARBURETOR**

CARBURATEUR

CARBURATORE

ILLUSTRATION 5 - EFFECTIVE 08/08

NO.	PART NUMBER	DESCRIPTION	NOM DE LA PIÈCE	DESCRIZIONE	QTY.
5-A	52142-01190	<b>CARBURETOR ASSY</b>	<b>CARBURATEUR COMPLÈT</b>	<b>CARBURATORE COMPLETO</b>	<b>1</b>
1	52130-01300	*SCREW	*VIS	*VITE	4
2	52130-01380	*METERING DIAPHRAGM COVER	*COUVERCLE DOSEUSE À MEMBRANE	*COPERCHIO MEMBRANA DI MISURAZIONE	1
3	52130-01370	*METERING DIAPHRAGM	*MEMBRANE DE DOSAGE	*MEMBRANA DI MISURAZIONE	1
4	52142-01140	*METERING DIAPHRAGM GASKET	*JOINT DU MEMBRANE DE DOSAGE	*GUARNIZIONE MEMBRANA DI MISURAZIONE	1
5	52130-01250	*METERING LEVER	*LEVIER DE DOSAGE	*LEVA DI MISURAZIONE	1
6	52130-01350	*METERING LEVER PIN SCREW	*VIS DE LA CHEVILLE DU LEVIER DE DOSAGE	*VITE SPINA LEVA DI MISURAZIONE	1
7	52130-01340	*METERING LEVER PIN	*CHEVILLE DU LEVIER DE DOSAGE	*SPINA LEVA DI MISURAZIONE	1
8	52142-00370	*METERING LEVER SPRING	*RESSORT DE LEVIER DE DOSAGE	*MOLLA LEVA DI MISURAZIONE	1
9	52130-01330	*INLET NEEDLE VALVE	*SOUPAPE À POINTEAU D'ADMISSION	*VALVOLA A SPILLO	1
10	52130-01390	*WELCH PLUG	*BOUCHON EXPANSIBLE	*TAPPO	1
11	52130-01190	*SCREW	*VIS	*VITE	3
15	52142-00600	*L NEEDLE	*POINTEAU L (BASSE)	*SPILLO L (MINIMO)	1
16	52142-00340	*LIMITER CAP	*CAPUCHON DU LIMITEUR	*COPERCHIO SPILLO	2
18	52142-00850	*THROTTLE SHAFT	*AXE DE PAPILLON	*ALBERO DELL'ACCELERATORE	1
19	52130-01170	*THROTTLE RETURN SPRING	*RESSORT DE RAPPEL DE PAPILLON	*MOLLA DI RITORNO ACCELERATORE	1
20	52130-01280	*FUEL INLET SCREEN	*FILTRE À TAMIS	*SCHERMO	1
21	52142-00410	*THROTTLE VALVE	*PAPILLON DES GAZ	*VALVOLA DELL'ACCELERATORE	1
22	52130-01290	*E-RING	*BAGUE EN E	*ANELLO A "E"	2
23	52130-00500	*THROTTLE LEVER	*LEVIER D'ACCÉLÉRATION	*LEVA DELL'ACCELERATORE	1
27	52130-01160	*FUEL PUMP DIAPHRAGM	*MEMBRANE DE POMPE À CARBURANT	*MEMBRANA POMPA CARBURATORE	1
28	52130-01270	*FUEL PUMP GASKET	*JOINT DE POMPE À CARBURANT	*GUARNIZIONE POMPA CARBURATORE	1
29	52130-01260	*FUEL PUMP COVER	*COUVERCLE DE POMPE À CARBURANT	*COPERCHIO DELLA POMPA CARBURATORE	1
30	52130-01150	*FUEL PUMP COVER SCREW	*VIS COUVERCLE DE POMPE À CARBURANT	*VITE COPERCHIO DELLA POMPA CARBURATORE	1
31	52130-01310	*IDLE ADJUST SPRING	*RESSORT DE RÉGLAGE RALENTI	*MOLLA DI REGOLAZIONE MINIMO	1
32	52130-01320	*IDLE ADJUST SCREW	*VIS DE RÉGLAGE RALENTI	*VITE DI REGOLAZIONE MINIMO	1
33	52142-00140	*WASHER	*RONDELLE	*RONDELLA	1
34	52142-00430	*CHOKE VALVE	*SOUPAPE D'ETRANGLEUR	*VALVOLA DELL'ARIA	1
36	52142-00890	*CHOKE SHAFT	*AXE D'ETRANGLEUR	*ALBERO DELL'ARIA	1
37	52142-00590	*FAST IDLE LEVER	*LEVIER RALENTI ACCÉLÉRÉ	*LEVA	1
38	52142-00490	*SPRING	*RESSORT	*MOLLA	1
39	52142-00760	*H NEEDLE	*POINTEAU H (HAUTE)	*SPILLO H (MASSIMO)	1

\* Denotes item is part of an assembly  
 \*\* Denotes item is part of a sub-assembly

\* Indique l'article fait partie d'une assemblée  
 \*\* Indique l'article fait partie d'un sous-ensemble

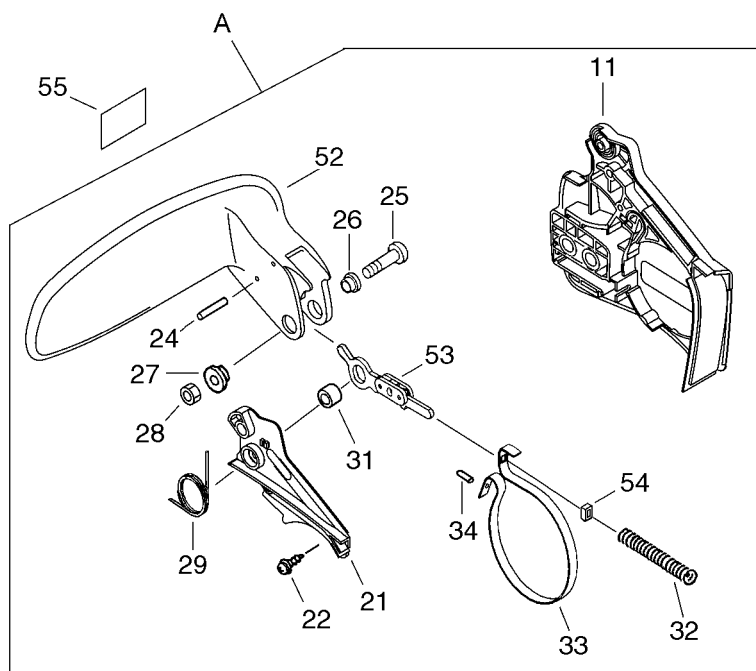
\* Denota reca parte di un insieme  
 \*\* Denota reca parte di un sottoinsieme

**HAND GUARD / CHAIN BRAKE ASSY**

PROTEGE-MAIN / FREIN DE CHAÎNE COMPLÈT

PROTEZIONE DELLA MANO / FRENO CATENA COMPLETO

ILLUSTRATION 6 - EFFECTIVE 08/08



NO.	PART NUMBER	DESCRIPTION	NOM DE LA PIÈCE	DESCRIZIONE	QTY.
<b>6-A</b>	<b>52142-01300</b>	<b>HAND GUARD / CHAIN BRAKE ASSY</b>	<b>PROTEGE-MAIN / FREIN DE CHAÎNE COMPLÈT</b>	<b>PROTEZIONE DELLA MANO / FRENO CATENA COMPLETO</b>	<b>1</b>
11	52142-00950	*CLUTCH COVER	*COURVERCLE D' EMBRAYAGE	*COPERTURA FRIZIONE	1
21	52142-00650	*BRAKE COVER	*COUVERCLE DE FREIN	*COPERTURA DEL FRENO	1
22	52130-01800	*SCREW	*VIS	*VITE	3
24	52130-01840	*PIN 3×26	*GOUPILLE	*SPINA	2
25	52130-01910	*SCREW	*VIS	*VITE	1
26	52130-01650	*SPACER	*ENTRETOISE	*Distanziatore	1
27	52130-00830	*COLLAR 5	*COLLET	*COLLARE	1
28	52142-00190	*LOCK NUT 5	*ÉCROU D' ARRÊT	*DADO	1
29	52130-00930	*TORSION SPRING	*RESSORT DE TORSION	*MOLLA	1
31	52130-01640	*SPACER 8	*ENTRETOISE	*Distanziatore	1
32	52130-00870	*COMPRESSION SPRING	*RESSORT DE COMPRESSION	*MOLLA	1
33	52142-00770	*BRAKE BAND	*BANDE DE FREIN	*FASCIA DEL FRENO	1
34	52130-01920	*SPRING PIN	*GOUPILLE ÉLASTIQUE	*SPINA MOLLA	1
52	52142-01310	*HAND GUARD / CHAIN BRAKE	*PROTEGE-MAIN / FREIN DE CHAÎNE	*PROTEZIONE DELLA MANO / FRENO CATENA	1
53	52142-00800	*BRAKE CONNECTOR	*CONNEXION DE FREIN	*CONNETTORE DEL FRENO	1
54	52130-00860	*SPACER	*ENTRETOISE	*Distanziatore	1
55	52142-01510	CAUTION LABEL	ÉTIQUETTE D'AVERTISSEMENT	ETICHETTA AVVERTENZA	1

\* Denotes item is part of an assembly  
 \*\* Denotes item is part of a sub-assembly

\* Indique l'article fait partie d'une assemblée  
 \*\* Indique l'article fait partie d'un sous-ensemble

\* Denota reca parte di un insieme  
 \*\* Denota reca parte di un sottoinsieme

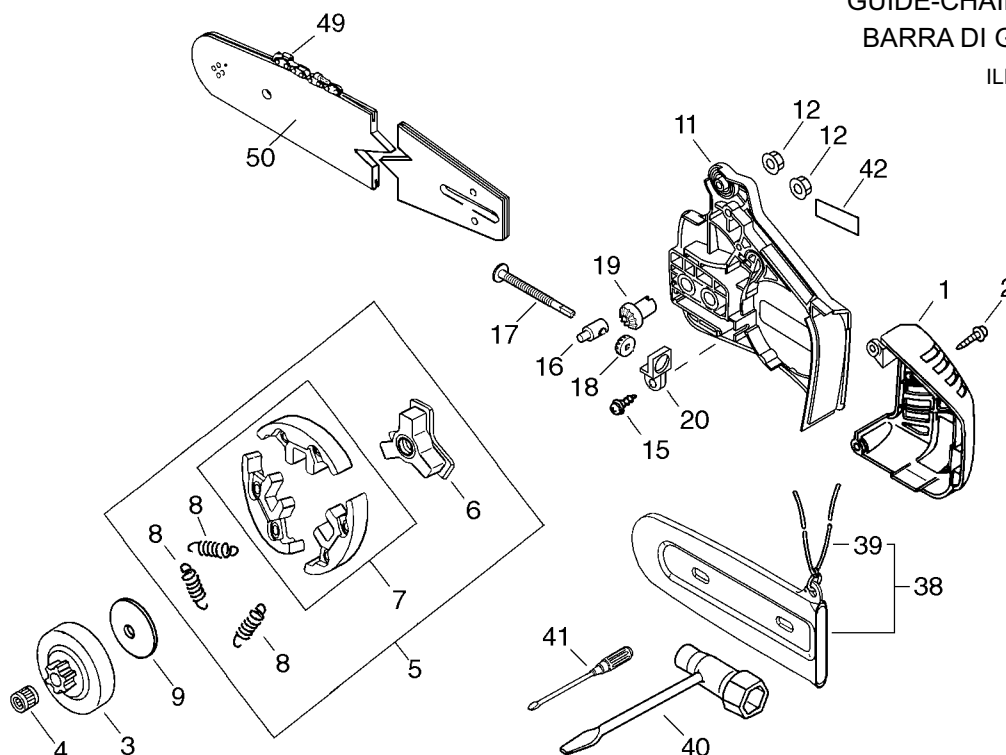


**GUIDE BAR / CHAIN / CLUTCH**

GUIDE-CHAÎNE / CHAÎNE / EMBRAYAGE

BARRA DI GUIDA / CATENA / FRIZIONE

ILLUSTRATION 7 - EFFECTIVE 08/08



NO.	PART NUMBER	DESCRIPTION	NOM DE LA PIÈCE	DESCRIZIONE	QTY.
7-1	52142-00720	MUFFLER COVER	COUVERCLE DU SILENCIEUX	COPERCHIO	1
2	52130-01810	SCREW 4x16	VIS	VITE	2
3	52142-01160	CLUTCH DRUM	TAMBOUR D' EMBRAYAGE	TAMBURO FRIZIONE	1
4	52142-00900	NEEDLE BEARING	ROULEMENT À AIGUILLES	CUSCINETTO AD AGHI	1
<b>5</b>	<b>52142-01010</b>	<b>CLUTCH ASSY</b>	<b>EMBRAYAGE COMPLÈT</b>	<b>FRIZIONE COMPLETO</b>	<b>1</b>
6	52130-00340	*CLUTCH BOSS	*MOYEU D' EMBRAYAGE	*MOZZO FRIZIONE	1
7	52142-00940	*CLUTCH SHOE ASSY	*SABOT D' EMBRAYAGE ASSEMBLAGE	*MASSA FRIZIONE COMPLETO	1
8	52142-00420	*CLUTCH SPRING	*RESSORT D' EMBRAYAGE	*MOLLA DI FRIZIONE	3
9	52130-00330	CLUTCH PLATE	PLAQUE D' EMBRAYAGE	PIASTRA FRIZIONE	1
11	52142-00950	CLUTCH COVER	COURVERCLE D' EMBRAYAGE	COPERTURA FRIZIONE	1
12	52142-00270	FLANGE NUT 6	ÉCROU À BRIDE	DADO FLANGIA	2
15	52130-01800	SCREW	VIS	VITE	1
16	52130-00400	CHAIN TENSIONER	TENDEUR DE CHAÎNE	TENDICATENA	1
17	52142-00580	BOLT 5	BOULON	BULLONE	1
18	52130-01020	BEVEL GEAR	ENGRENAGE ANGULAIRE	COPPIA CONICA	1
19	52130-01010	PINION GEAR	ENGRENAGE À PIGNONS	INGRANAGGIO PIGNONE	1
20	52142-00250	BRACKET	SUPPORT	STAFFA	1
<b>38</b>	<b>52142-00930</b>	<b>SCABBARD ASSY</b>	<b>PROTÈGE GUIDE-CHAÎNE COMPLÈT</b>	<b>COPRIBARRA COMPLETO</b>	<b>1</b>
39	52130-00310	*ROPE	*CORDE	*CORDA	1
40	52142-00740	SCRENCH	UNE TOURNEVIS ET CLÉ MIXTE À BOUGIE	CHIAVE COMBINATA CANDELE/ CACCIAVITE	1
41	52130-01700	SCREWDRIVER 50	TOURNEVIS	CACCIAVITE	1
42	52142-01490	320Ts ID LABEL	ETIQUETTE ID 320Ts	ETICHETTA ID 320Ts	1
49	52142-02070	SAW CHAIN 91VG-47E	CHAÎNE COUPANTE	CATENA MOTOSEGA	1
50	52142-02020	GUIDE BAR 30"	GUIDE-CHAÎNE 30"	BARRA DI GUIDA 30"	1

\* Denotes item is part of an assembly  
 \*\* Denotes item is part of a sub-assembly

\* Indique l'article fait partie d'une assemblée  
 \*\* Indique l'article fait partie d'un sous-ensemble

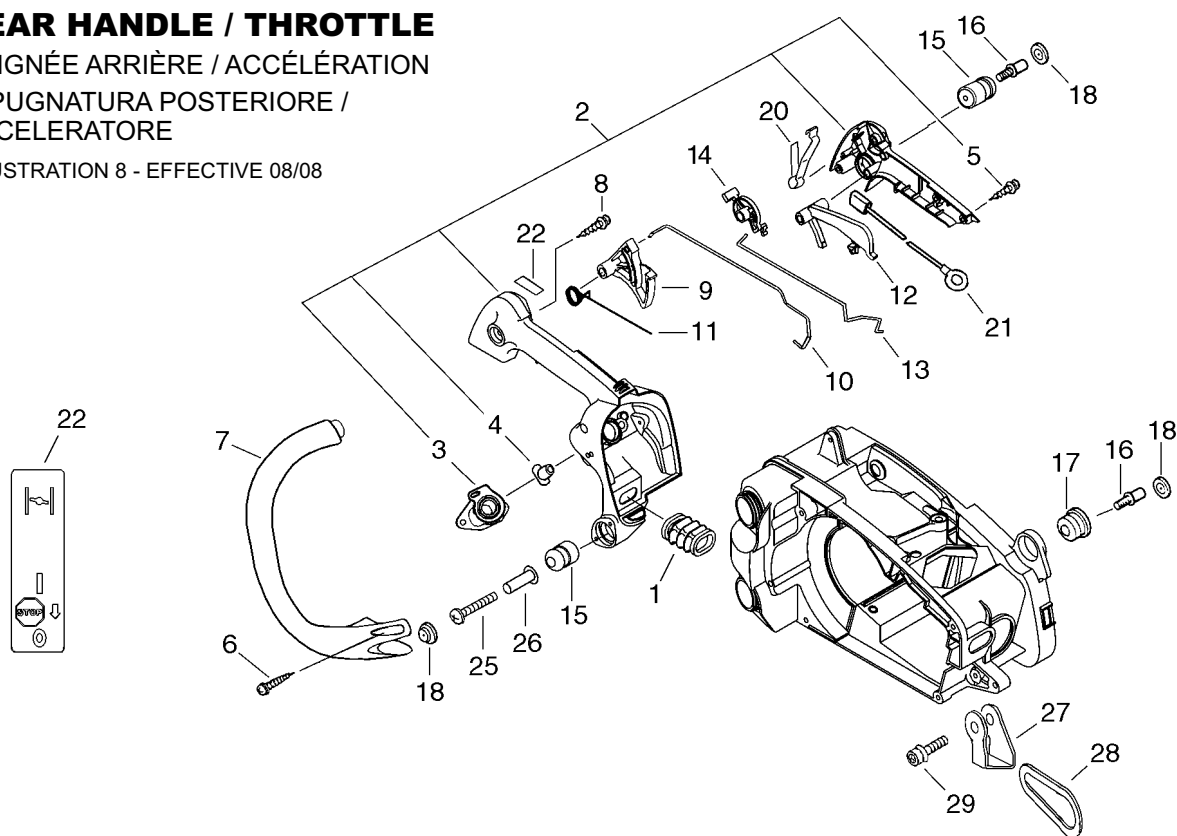
\* Denota reca parte di un insieme  
 \*\* Denota reca parte di un sottoinsieme

**REAR HANDLE / THROTTLE**

POIGNÉE ARRIÈRE / ACCÉLÉRATION

IMPUGNATURA POSTERIORE /  
ACCELERATORE

ILLUSTRATION 8 - EFFECTIVE 08/08



NO.	PART NUMBER	DESCRIPTION	NOM DE LA PIÈCE	DESCRIZIONE	QTY.
8-1	52130-00200	INTAKE TUBE	TUYAU D'ADMISSION	TUBO DI ASPIRAZIONE	1
<b>2</b>	<b>52142-01370</b>	<b>REAR HANDLE ASSY</b>	<b>POIGNÉE ARRIÈRE COMPLÈT</b>	<b>IMPUGNATURA POSTERIORE COMPLETO</b>	<b>1</b>
3	52142-00880	*INTAKE BOOT	*SOUFFLET ADMISSION	*SUPPORTO IN GOMMA	1
4	52130-01420	*NUT	*ÉCROU	*DADO	2
5	52130-01830	*SCREW 4×16	*VIS	*VITE	4
6	52130-01830	SCREW 4×16	VIS	VITE	2
7	52142-01320	FRONT HANDLE	POIGNÉE AVANT	IMPUGNATURA ANTERIORE	1
8	52130-01820	SCREW 5×20	VIS	VITE	1
9	52130-00460	THROTTLE TRIGGER	GÂCHETTE D'ACCÉLÉRATION	LEVA DELL'ACCELERATORE	1
10	52142-01330	THROTTLE ROD	TIGE D'ACCÉLÉRATEUR	ASTA DELL'ACCELERATORE	1
11	52130-00910	THROTTLE TRIGGER SPRING	RESORTE DE GÂCHETTE D'ACCÉLÉRATION	MOLLA LEVA DELL'ACCELERATORE	1
12	52142-00390	THROTTLE LOCKOUT	GÂCHETTE DE SÉCURITÉ	SINCRONIZZATORE DELL'ACCELERATORE	1
13	52142-01260	CHOKE ROD	TIGE DE STARTER	ASTA DI COMANDO DELLA VALVOLA DELL'ARIA	1
14	52142-01270	THROTTLE LEVER	LEVIER D'ACCÉLÉRATION	LEVA DELL'ACCELERATORE	1
15	52142-00320	CUSHION 4	COUSSIN	AMMORTIZZATORE	2
16	52130-00790	BOLT 4	BOULON	BULLONE	2
17	52142-00710	CUSHION	COUSSIN	AMMORTIZZATORE	1
18	52130-01130	BOLT CAP	CAPUCHON DE BOULON	COPERCHIO BULLONE	3
20	52142-01420	CONTACT SPRING	LAME PORTE-CONTACT	MOLLA A CONTATTO	1
21	52142-01410	IGNITION WIRE	FIL DE BOUGIE	FILO	1
22	52142-01520	ON-OFF LABEL	ETIQUETTE MARCHE-ARRÊT	ETICHETTA ACCESO/SPENTO	1
25	52142-00130	TAPPING SCREW	VIS	VITE	1
26	52142-00460	COLLAR 4	COLLET	COLLARE	1
27	52142-01340	HARNESS BRACKET	SUPPORT DE HARNAIS	SUPPORTO CABLAGGIO	1
28	52142-01530	HARNESS RING	ANNEAU DE HARNAIS	ANELLO CABLAGGIO	1
29	52142-01180	BOLT H.S. 4×25	BOULON	BULLONE	1

\* Denotes item is part of an assembly  
\*\* Denotes item is part of a sub-assembly

\* Indique l'article fait partie d'une assemblée  
\*\* Indique l'article fait partie d'un sous-ensemble

\* Denota reca parte di un insieme  
\*\* Denota reca parte di un sottoinsieme



**shindaiwa**

# Illustrated Parts List

## 320Ts Chain Saw



Our mission is to deliver complete customer satisfaction by being

**FIRST TO START. LAST TO QUIT.**

in all our business dealings

---

Shindaiwa Inc.  
11975 S.W. Herman Rd.  
Tualatin, Oregon 97062  
Telephone: 503 692-3070  
Fax: 503 692-6696  
[www.shindaiwa.com](http://www.shindaiwa.com)

Part Number 82076 Effective 08/08

[www.shindaiwa.com](http://www.shindaiwa.com)